

SYS400 系列固定式读码器

用户手册



全国服务热线：0512-86867846

官网：www.shiyinsystem.com

地址：苏州市工业园区仁爱路 99 号西交科创园 A2-4F

目录

责任声明.....	3
简介.....	3
一般注意事项.....	3
符号说明.....	3
安全信息.....	5
LED 产品相关的注意事项.....	5
正确使用注意事项.....	5
1 SYS400 系列产品说明.....	6
1.1 SYS400 系列包装内容.....	6
1.2 SYS400 系列部件名称及功能.....	7
SYS400 系列部件名称及功能.....	7
1.3 SYS400 系列系统配置和设置流程.....	8
系统配置.....	8
设置流程.....	9
2 SYS400 系列控制电缆的连接与布线.....	10
2.1 电源及 IO 连接线缆.....	10
3 安装指南.....	11
3.1 SYS400 系列安装指南.....	11
3.2 SYS400 系列产品 3D 尺寸图.....	12
4 产品参数.....	14
4.1 产品电气规格.....	14
5 接线及通讯方式.....	15
5.1 IO 输入及输出接线.....	15
5.2 通讯接口介绍.....	18
6 软件调试说明.....	19
6.1 软件打开和连接.....	19
6.2 读码器基本配置设置.....	20
6.3 读码器通讯设置.....	23
6.4 读码器高级设置.....	23
6.5 工具界面.....	25
6.6 数据测试界面.....	25
6.7 设备管理界面.....	26
7 异常故障处理及维护.....	27
保养说明.....	28

责任声明

在法律允许的最大范围内，本手册所描述的产品（含其硬件、软件、固件等）均“按照现状”提供，可能存在瑕疵、错误或故障，本公司不提供任何形式的明示或默示保证，包括但不限于适销性、质量满意度、适合特定目的、不侵犯第三方权利等保证；亦不对使用本手册或使用本公司产品导致的任何特殊、附带、偶然或间接的损害进行赔偿，包括但不限于商业利润损失、数据或文档丢失产生的损失。

若您将产品接入互联网需自担风险，包括但不限于产品可能遭受网络攻击、黑客攻击、病毒感染等，本公司不对因此造成的产品工作异常、信息泄露等问题承担责任，但本公司将及时为您提供产品相关技术支持。

使用本产品时，请您严格遵循适用的法律。若本产品被用于侵犯第三方权利或其他不当用途，本公司概不承担任何责任。

如本手册内容与适用的法律相冲突，则以法律规定为准。

简介

本手册描述的产品仅供中国大陆地区销售和使用。

本手册作为指导使用。手册中所提供照片、图形、图表和插图等，仅用于解释和说明目的，与具体产品可能存在差异，请以实物为准。因产品版本升级或其他需要，本公司可能对本手册进行更新，如您需要最新版手册，请联系我们。

我们建议您在专业人员的指导下使用本手册。


一般注意事项

在使用前请仔细阅读本产品使用说明书，确保您在详细阅读完本说明书并知晓安全注意事项和操作流程的情况下进行操作，以防止安全问题的发生。

符号说明



以下符号为本手册中的重要提示信息。请务必仔细阅读。

 **危险警告:**此符号表示存在可能导致死亡、严重人身伤害或电击的危险。

 **小心警告:**这个符号表示存在可能导致财产损失的危险。




提示:提示提供有用的建议和捷径，否则可能不明显。

	<ul style="list-style-type: none"> ● 请勿将本产品用于人身或身体部分防护之目的。 ● 本产品不适合作为防爆产品的使用。请勿在危险场所或潜在易爆环境中使用本产品。 ● 本套系统使用直流 5-24V/500mA 电源。若电压超过 24V 有可能造成该系统中某些电器件烧坏或异常等故障。 ● 不要用水喷淋、冲洗该系统中的电气器件以及线缆，也不要将其放置在潮湿、易溅水的地方，以免影响该产品的电气绝缘性能。 ● 禁止重物品压住或人为踩踏电源线（通讯线）。移动设备时请小心谨慎，切勿滚压或损坏电源线（通讯线）。 ● 严禁私自拆卸、改造和暴力操作读码器，维修必须由专业人员进行或在专业人员的指导下进行。
	<ul style="list-style-type: none"> ● 启动和操作 SYS400 系列之前，必须验明 SYS400 系列在功能和性能方面运转正常。 ● 我们建议采取有效安全措施，防止万一发生故障时造成任何损害。 ● 请勿以此处未规定的方式使用 SYS400 系列产品。否则可能导致火灾、电击或故障。 ● 请不要在通电状态下拆卸读码器，以防事故发生。 ● 请不要在出现故障的情况下强行使用。 ● 请不要随意改变读码器的位置。
<p>注意</p>	<ul style="list-style-type: none"> ● 对于采用不同于本操作说明书所述 SYS400 系列规格的方式进行操作或擅自改装 SYS400 系列，苏州视印无法保证 SYS400 系列的功能或性能。 ● 将 SYS400 系列与其它设备一起使用时，其功能和性能可能有所下降具体取决于操作条件和周围环境。

安全信息

LED 产品相关的注意事项

	<ul style="list-style-type: none">● 若不按此规定使用控制或调整装置, 或执行各步操作, 则可能引起有害的辐射照射。● 请遵守本手册中的指示。否则可能会导致人体（眼睛和皮肤）伤害事故。● 请勿注视光束。● 请勿拆解本产品。本产品的 LED 发射在拆解时不会自动停止。● 请勿通过光学仪器直视。通过某些光学仪器（例如眼罩、放大镜和显微镜）在 100 mm 的距离以内直视 LED 输出可能会造成眼睛伤害。
---	--



正确使用注意事项

注意	<ul style="list-style-type: none">● 请勿使用 SYS400系列规格书中所述之外的电压, 否则可能会损坏设备。● SYS400系列采用5V-24V DC电源适配器外部供电。● 插拔电缆时, 请务必关闭SYS400系列所接设备的电源, 否则可能会损坏读码器。● 请勿拆解或改装SYS400系列, 否则可能会损坏设备。● 布置电缆时应尽量远离高压线和电源线, 否则可能会产生噪声, 造成产品故障或失灵。● SYS400系列为精密仪器, 请勿撞击或摔落仪器, 运输或安装设备时应特别加以注意。● 请勿拉扯电缆携带设备, 如果电缆脱落或设备相互碰撞, 则会导致设备受损。● 请勿让水、油、灰尘或其他异物附着在读码器上, 否则可能导致读取错误。请使用柔软的干布擦去扫描器上的任何异物。（请勿使用沾有酒精或其他清洁剂的布料）
----	--

1 SYS400 系列产品说明

1.1 SYS400 系列包装内容

SYS400 系列主机包装包含以下部件

名称	型号	数量	图片
固定式读码器	SYS400	1	
L 型安装支架	/	1	
M2.5 螺丝	/	4	/
通讯线缆	/	1	/

1.2 SYS400 系列部件名称及功能

SYS400 系列部件名称及功能

本节介绍SYS400系列的部件名称及功能

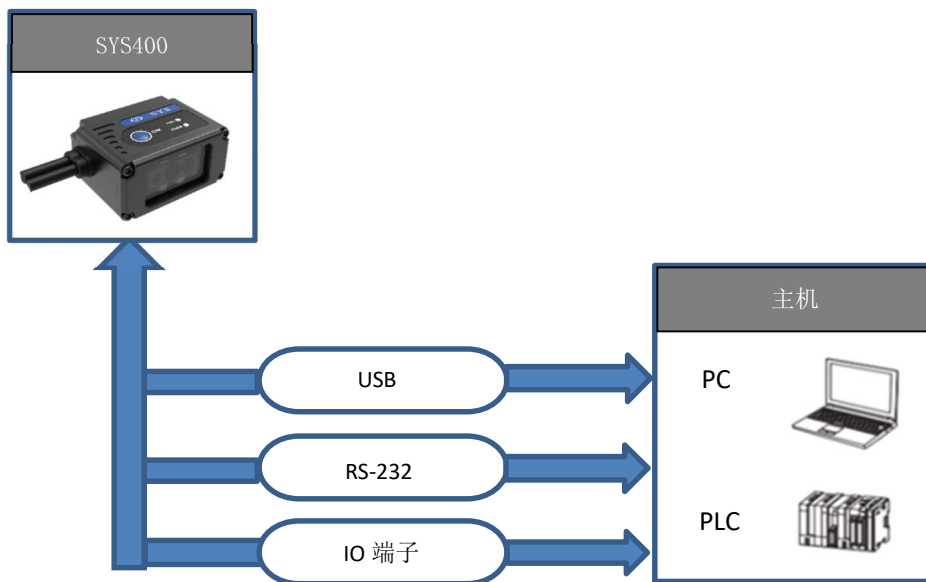


编号	名称	说明
1	安装孔	用于固定和安装读码器
2	CHECK按钮	按钮执行一次，则读码一次 长按切换通讯模式
3	POWER电源指示灯	红色提示读码器连接成功
4	OK/NG读取指示灯	绿色指示灯提示读码成功
5	瞄准器	红色点状，用于定位条码
6	内部照明LED	提供内部照明光源（默认红色）

1.3 SYS400 系列系统配置和设置流程

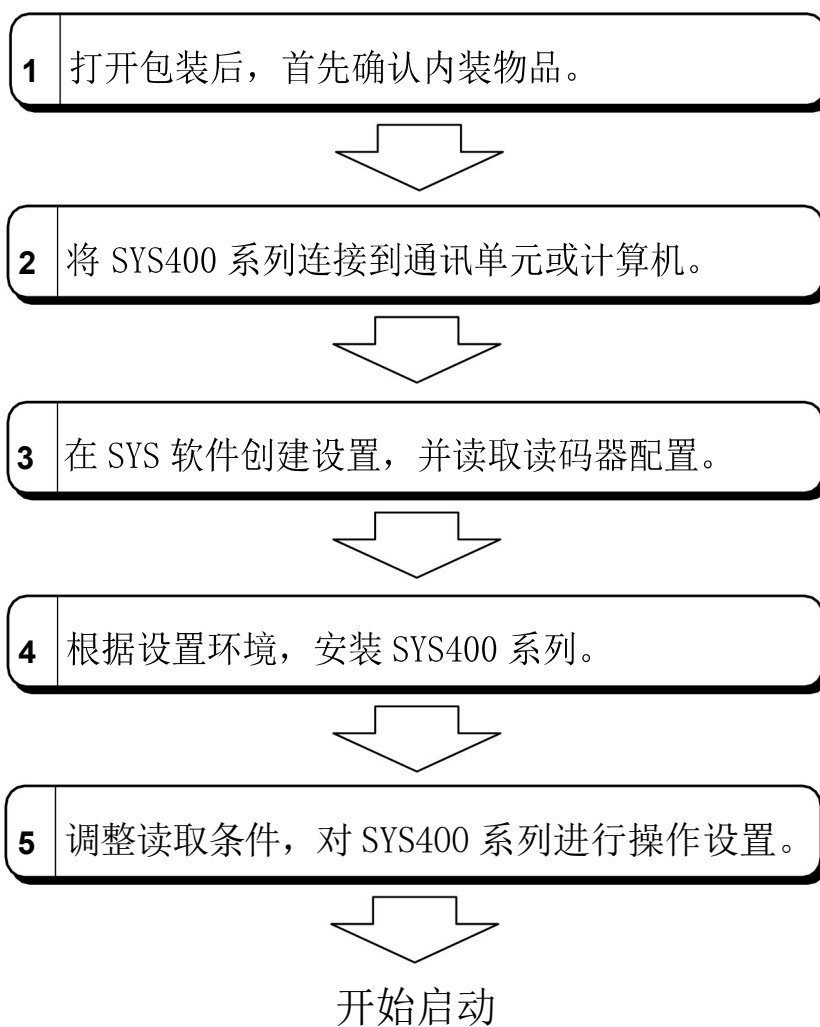
系统配置

SYS400 系列具有以下配置。



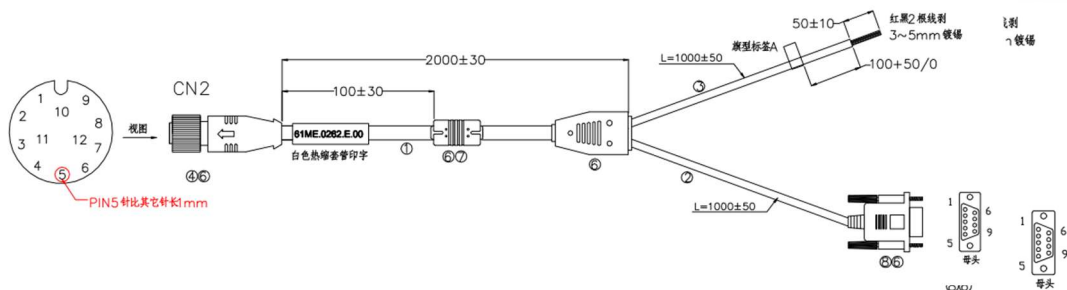
设置流程

本节介绍开始操作SYS400系列所需的设置步骤的流程。



2 SYS400 系列控制电缆的连接与布线

2.1 电源及 IO 连接线缆



12PIN 航空母头		电缆上标签印刷内容	散线颜色
12PIN	Female Plug	Print Contents On Cable	Cable Color
1		/	/
2		PWR IN	红 Red
3		TRIG IN+	紫 Purple
4		OPTO OUT+	灰 Gray
5		GND	黑 Black
6		RS232-RX	白 White
7		TRIG IN-	橙 Orange
8		OPTO OUT-	蓝 Blue
9		RS232-TX	绿 Green
11		/	/
12		/	/

- ◆ M12 航空头与产品接口连接;
- ◆ USB 连接 PC 进行软件调试;
- ◆ RJ45 接口连接上位系统, 进行数据通讯;
- ◆ IO 接口包含电源, 1 路触发, 1 路反馈信号;

备注: SYS400/410 产品使用串口转网口的模式, 并非正常意义上的以太网

3 安装指南

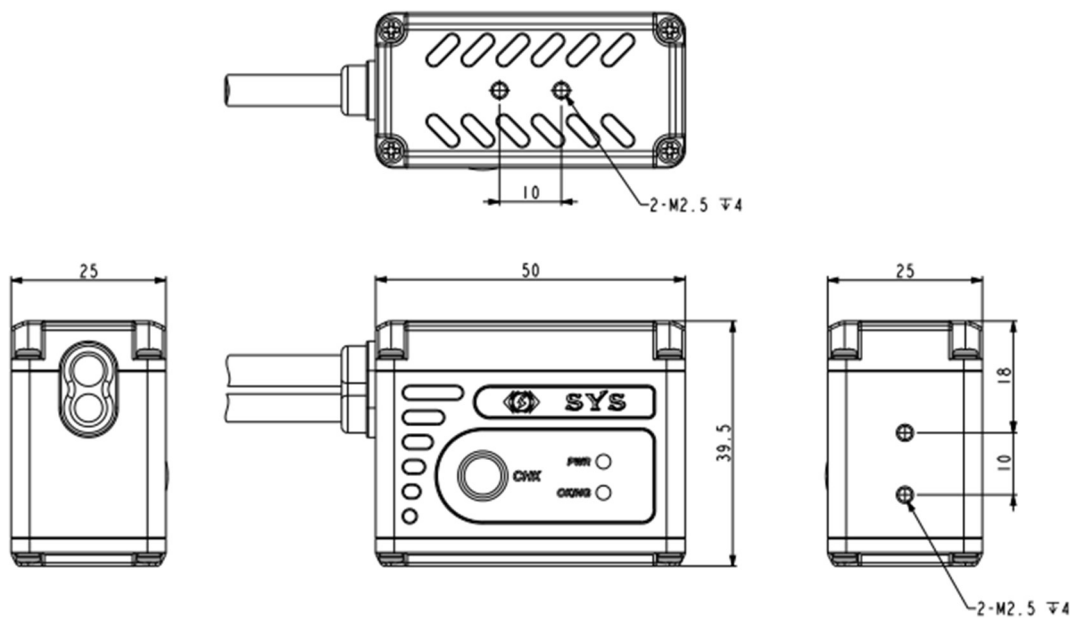
3.1 SYS400 系列安装指南

以较小的角度（ 15° ）安装SYS400能减少反射并提高读码器的性能。螺钉头的顶部和底部有凹槽，SYS400允许倒置安装。安装孔为 M2.5 螺钉而设计。读码器默认固定焦距70mm，安装高度60mm；注意安装时保证读取的条码在读码器的两个瞄准点之间，这样能确保条码在图像的中间位置，可提高读码效率和准确性。安装如下图所示：

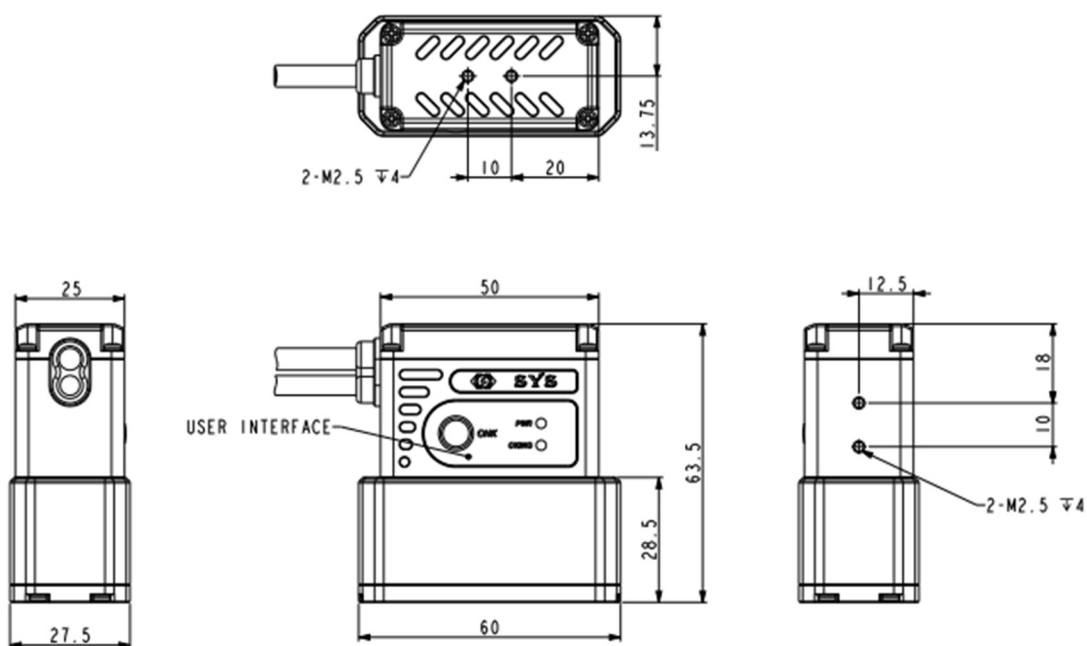


3.2 SYS400 系列产品 3D 尺寸图

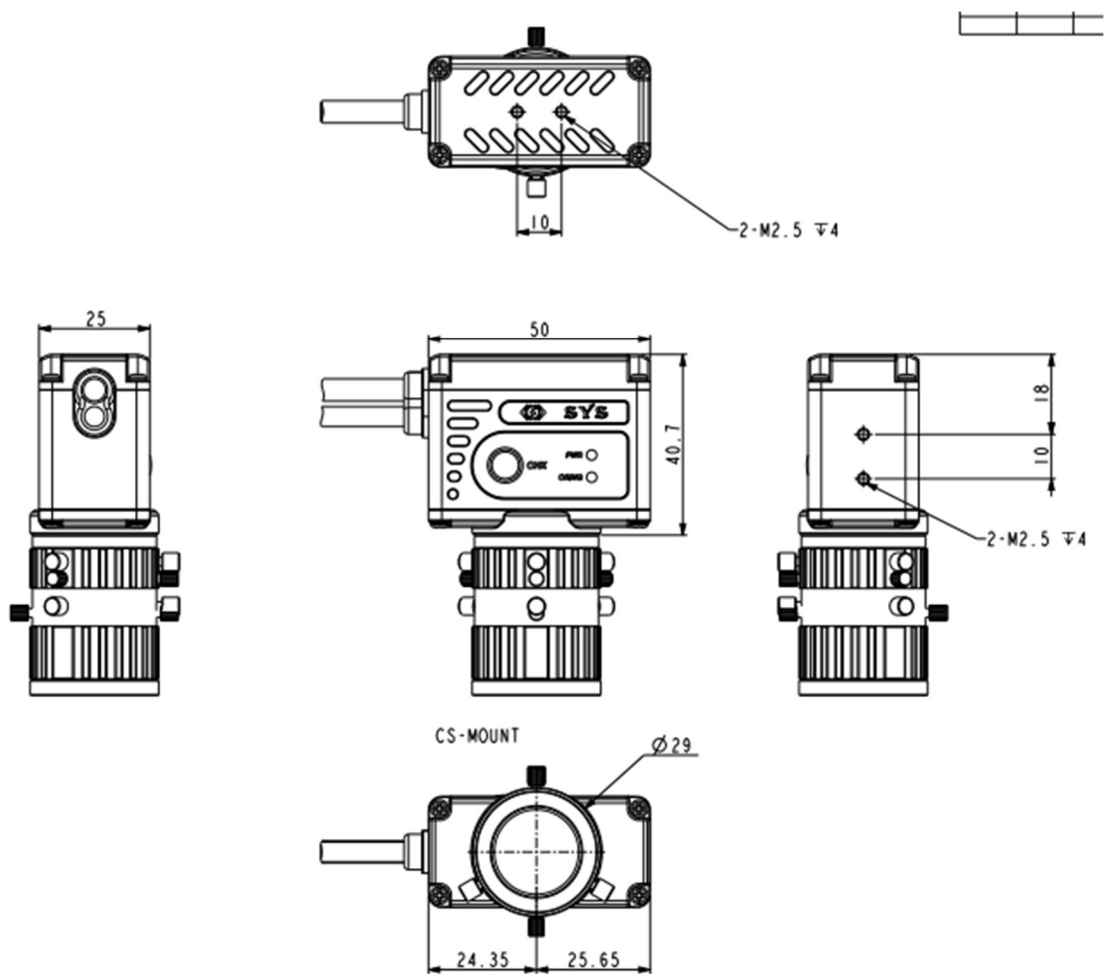
SYS400 标准版



SYS400 M12 镜头版



SYS400 CS-MOUNT 镜头版



备注：需要 STEP 文件，请联系厂家或者从官网 <http://www.shiyinsystem.com> 自行下载。

4 产品参数

4.1 产品电气规格

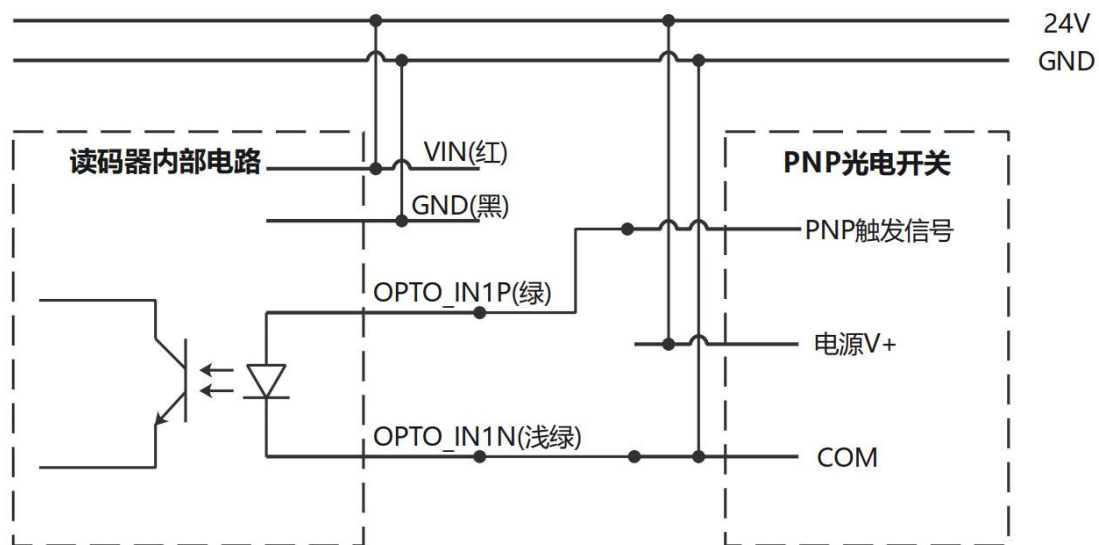
型号		SYS400 标准版				SYS400 M12版本			SYS400 C口版本	
		SYS400xx-HR	SYS400xx-SR	SYS400xx-MR	SYS400xx-ER	SYS400xx-xxT	SYS400xx-xxG	SYS400xx-xxJ	SYS400C	
类别		高分辨率	近距离	中距离	远距离	广角	窄角	超窄角	定制	
图像 传感器	传感器类型	全局快门CMOS图像传感器								
	分辨率	1280x800								
	色彩	黑白								
	帧率	60fps								
照明	光源	红白可选, 8颗高亮LED				红色, 2颗超亮LED		无		
	输入电压	5-24V DC ±10%								
	功率	<2.5W								
电气 规格	IO	输入	1路光耦隔离输入, 支持NPN, PNP接入方式							
		输出	1路光耦隔离输出, 支持NPN, PNP, 开关控制方式							
	通讯接口	USB	USB-COM, USB-HID							
		串口	RS232C, 支持no protocol, ModBus RTU协议							
读取 规格	识别码制	PDF 417, MicroPDF417, DataMatrix, Maxicode, QR code, MicroQR, Aztec, Hanxin, Vericode, etc. Code 128, Code 39, Code 93, Code 11, Interleaved 2 of 5, Codabar, GS1 DataBar, UPC, EAN etc.								
	最小分辨率	0.08mm	0.127mm	0.2mm	0.33mm	0.27mm	最小至0.04mm		最小至0.01mm	
	视场角度	水平: 40.5°, 垂直: 31°				水平: 60° 垂直: 37°	水平: 17°	水平: 13°	-	
	聚焦位置	距离窗口	40mm	70mm	120mm	180mm	100mm	多个位置可选		可调节
视野范围	长(mm)×宽(mm)	28 × 17	50 × 31	90 × 54	140 × 80	110 × 68	由聚焦位置和视场角度决定		由聚焦位置和镜头角度决定	
结构 参数	尺寸	50mm × 25mm × 39.5mm				50mm × 25mm × 40.7mm			-	
	重量	约110g				约205g			>110g	
环境 参数	温度	工作温度	-10°C - +50°C							
		存储温度	-20°C - +70°C							
	湿度	5%-95% 无凝结								
	静电防护	±8KV (直接放电)								
防护等级	IP65									

5 接线及通讯方式

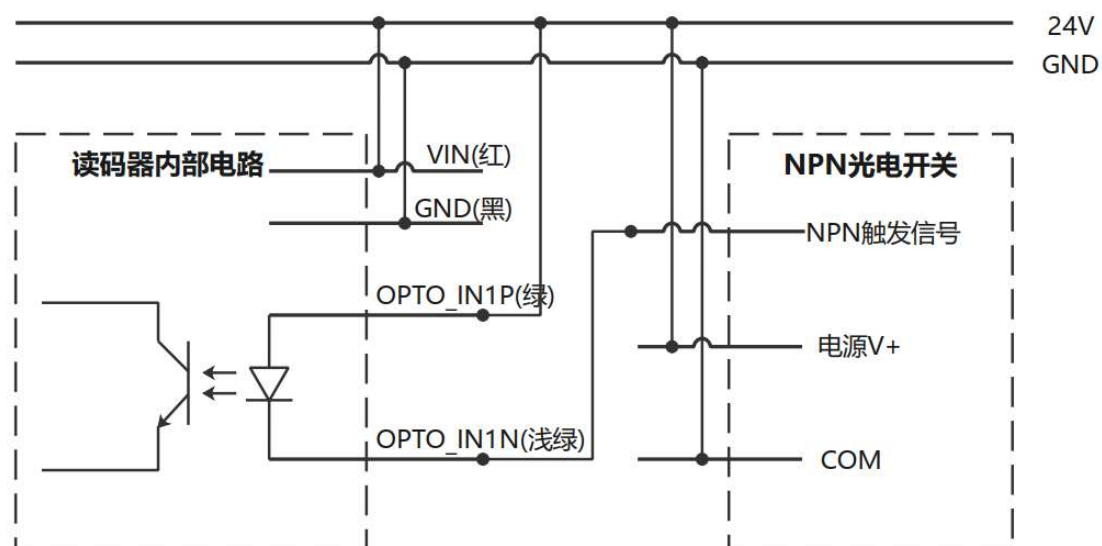
5.1 IO 输入及输出接线

外部触发输入接线

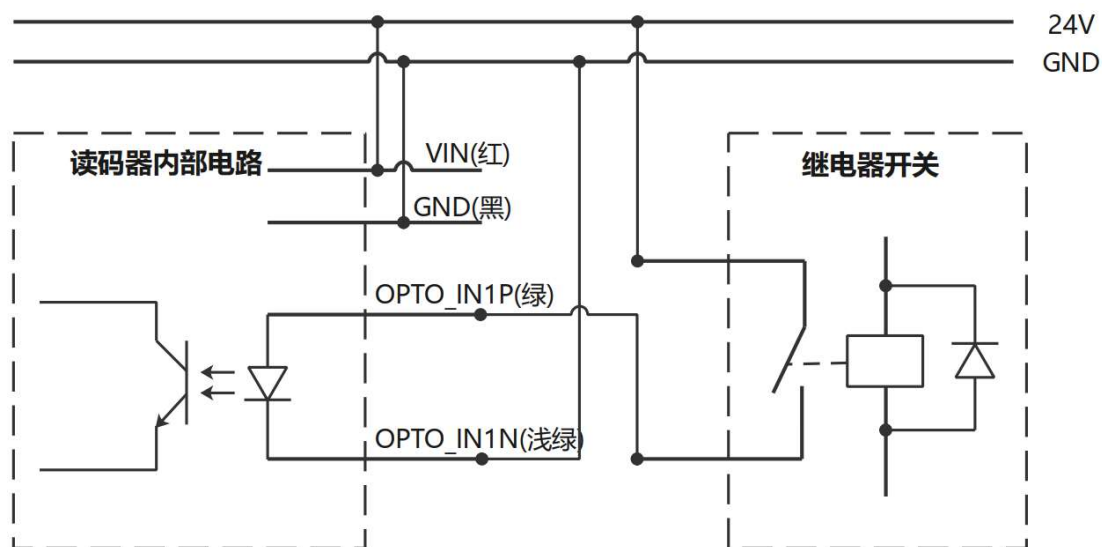
PNP 光电触发输入接法



NPN 光电触发输入接法

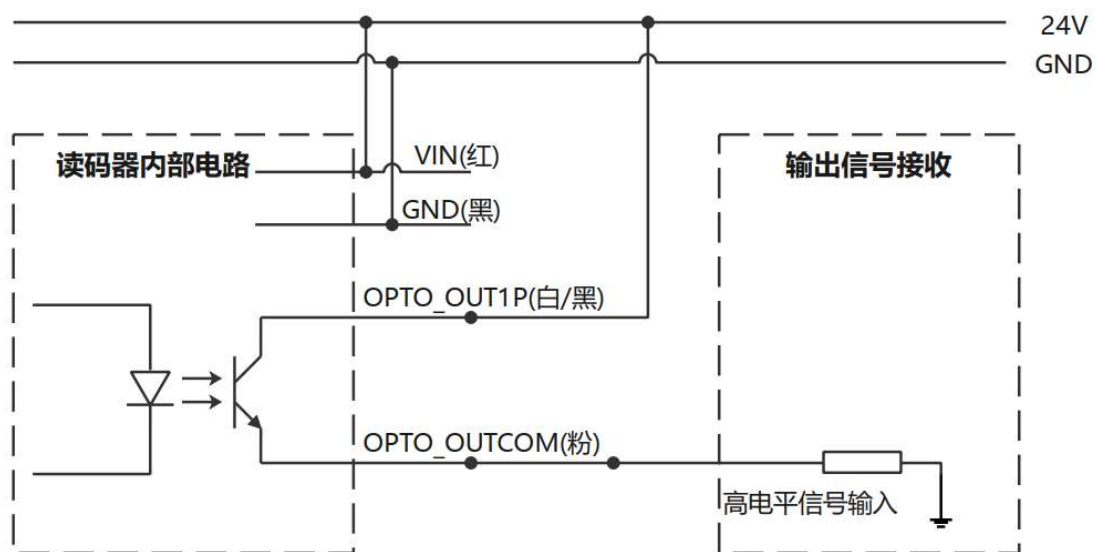


继电器触发输入接法

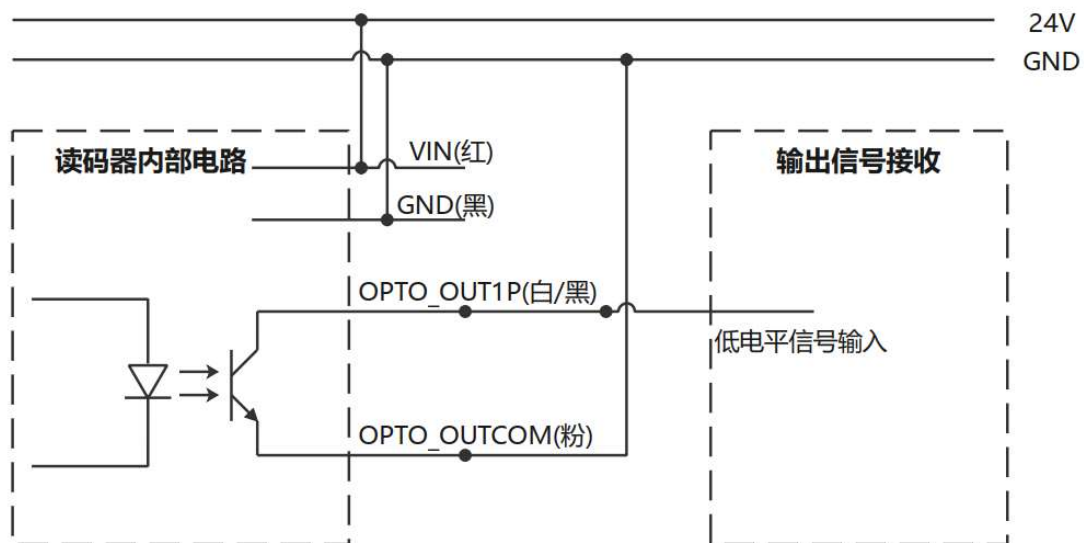


信号触发输出接线

高电平输出接法



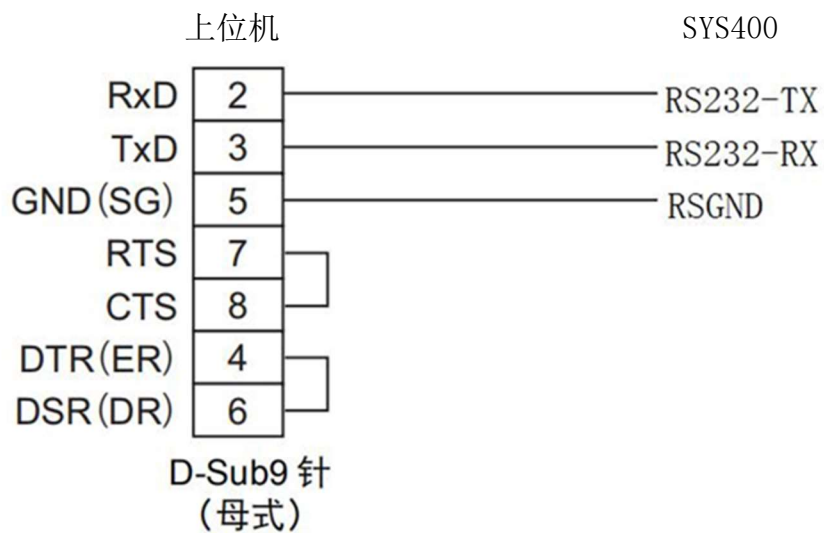
低电平输出接法



5.2 通讯接口介绍

SYS400 系列产品支持 RS232、USB 接口。

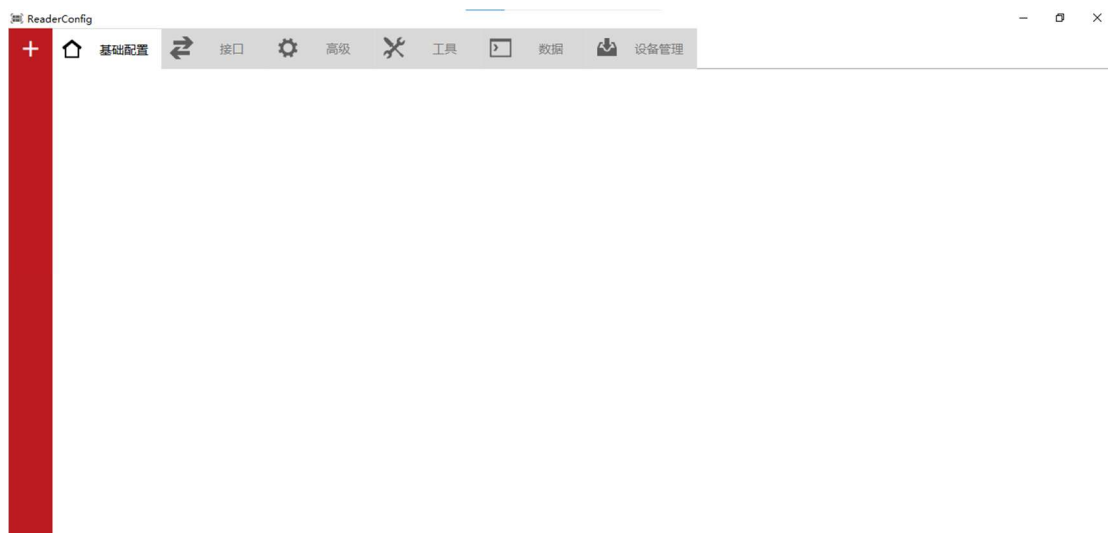
RS232接线方式



6 软件调试说明

6.1 软件打开和连接

打开 ReaderConfig  软件，如下面界面所示



点击左上角  进入。

设备添加 ×

串口 (RS232/485/USB)

COM

波特率

参数

串口工具模式

以太网

IP

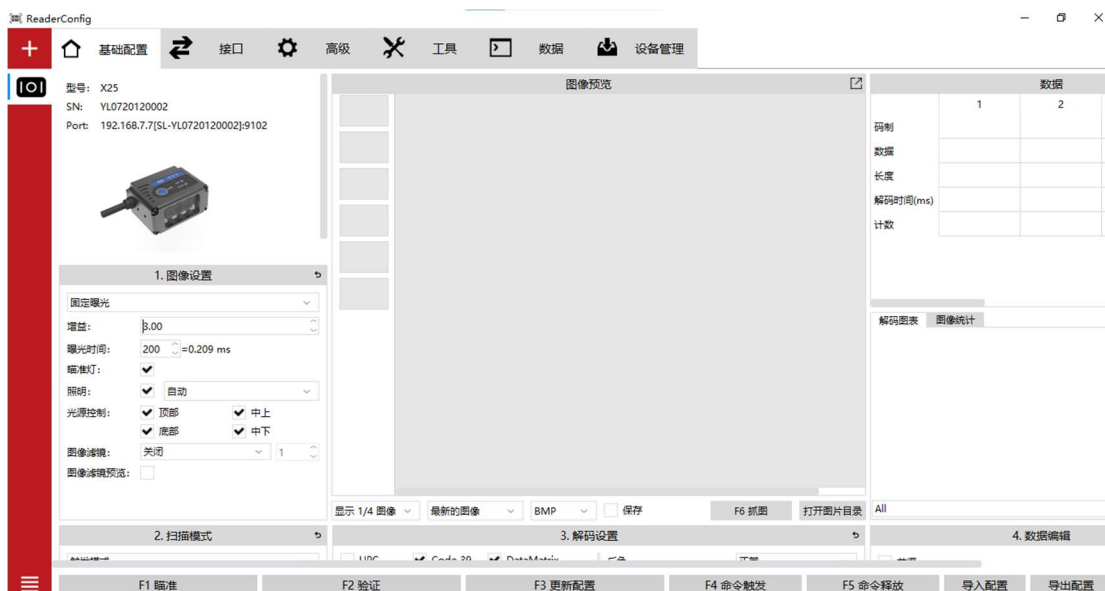
Port

备注：软件支持网口和串口的连接方式，选择当前所使用的通讯方式进行连接。

点击 COM 端口的下拉菜单，选择读码器的连接端口，具体 COM 口要根据使用电脑分配出来的而定。注意若是同时连接两台读码器，请点击+打开两个 COM，同时连接方式按照需求选择，默认选择自动。详细设置里波特率下拉菜单，波特率的选择与端口设置相对应，默认为 115200，数据位默认为 8 位，校验位默认为 None，停止位默认为 1 位，可以根据实际设定选择。选择以太网连接方式时，点击刷新按钮可自动刷出读码器 IP（默认 IP 为 192.168.6.6）。

6.2 读码器基本配置设置

读码器成功连接及登入软件后，将显示如下软件界面。本界面内可设置读码器的基本配置及对读码进行快捷测试。



1) 图像设置

自动曝光：增益和曝光等参数不需要修改，读码器会自行匹配，注意自动曝光对外界光线变化比较敏感，误码率较高。

固定曝光：人为根据现场环境调整一组较好的参数，提高读码质量。

曝光时间和增益：曝光时间（1-13300）、增益（1-15）曝光时间和增益都是用来调整图像的明暗对比的，参数越大，图像越亮，参数调整需要参考实际情况修改，增益为曝光时间参数设定的倍数。

瞄准灯开关：打开和关闭读码器瞄准指示灯。

照明光源开关：打开和关闭读码器照明光源，亮度可选择：自动、高、中、低。

光源控制：顶部、底部、中上、中下，可以选择不同区域光源的开关。

图像滤镜：图像处理功能，包括腐蚀，膨胀，水平腐蚀，水平膨胀，垂直腐蚀，垂直膨胀以及 1-4 等级。

图像滤镜预览开关：打开后可在“图像预览”界面内查看图像滤镜处理的效果。

2) 扫描模式

连续扫描：有条码在视野范围内，读码器会自动读取，无需人为触发。

触发模式：人为或者机器设备的外部触发读码器，读取成功读码器自动停止工作，等待再次触发。

Burst read 模式：突发读取模式，对应突发扫描间隔（0-1000）和突发扫描张数（0-8）。

Multi bank 模式：多组参数模式，可以设定 10 组不同参数。

3. 解码设置									
参数使能	1	2	3	4	5	6	7	8	
重试	0	0	0	0	0	0	0	0	0
增益	4	4	4	4	4	4	4	4	4
曝光时间	500	500	500	500	500	500	500	500	500
码制	Data Matrix	Data Matrix	Data Matrix	Data Matrix	Data Matrix	Data Matrix	Data Matrix	Data Matrix	Data Matrix
运算超时	300	300	300	300	300	300	300	300	300
ROI使能	<input type="checkbox"/>	<input type="checkbox"/>	<input type="checkbox"/>	<input type="checkbox"/>	<input type="checkbox"/>	<input type="checkbox"/>	<input type="checkbox"/>	<input type="checkbox"/>	<input type="checkbox"/>
ROI X	0	0	0	0	0	0	0	0	0
ROI Y	0	0	0	0	0	0	0	0	0
ROI width	0	0	0	0	0	0	0	0	0
ROI height	0	0	0	0	0	0	0	0	0
反色	正常	正常	正常	正常	正常	正常	正常	正常	正常

触发检测模式：可选择电平、脉冲触发方式。选择电平触发方式时候，触发信号从上升沿开始至下降沿结束；选择脉冲触发时，触发信号从上升沿开始至脉冲时长完毕后结束。

单脉冲触发时间：若是当前无条码读取，读码器会工作 30000ms（读码超时时间默认值 30s，可修改）后，停止工作。

数据发送时间：可选择读取后发送，触发后发送。

多码输出：输出码的数量 1-32。

触发命令自定义：默认 TRIGGER, 可修改。

释放命令自定义：默认 RELEASE, 可修改。

3) 解码设置

码制选择/关闭码制：可以按需勾选码制。

运算超时：触发读码的时间，可根据解码时间设定，默认 300，单位为 ms。

重码输出延时：用于连续扫描时，对重码重新开始读取的间隔时间设定。默认 750ms，可根据需求修改。

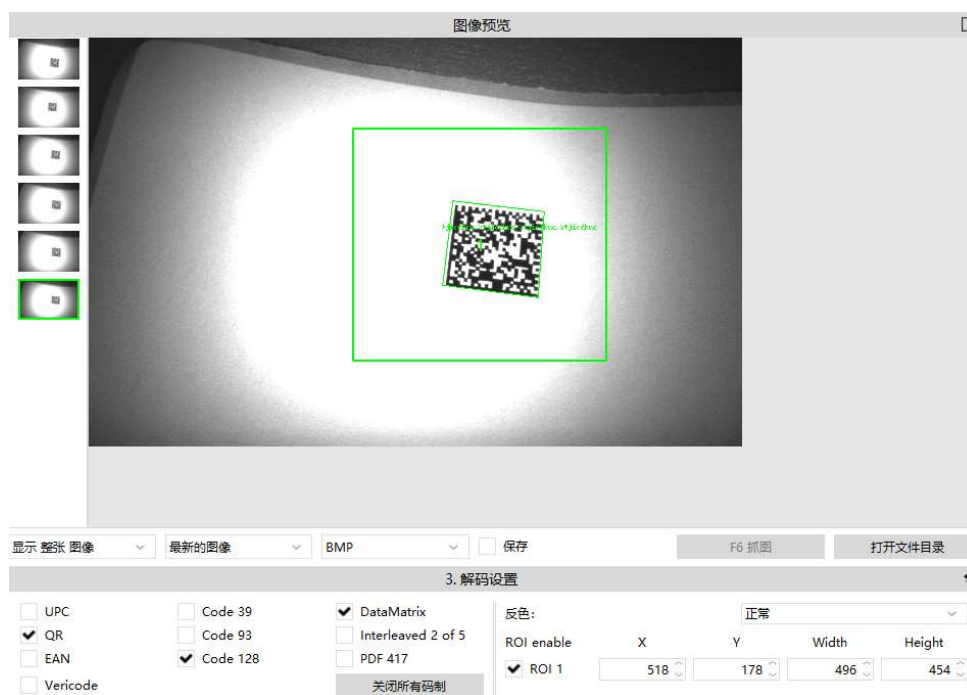
镜像：打开时用于对镜像条码进行解码，正常情况下关闭。

解码优先：一般简单读码时选择正常，读取较难二维码时选择优先，默认正常。

单帧解码数：拍一张图片，一张图片上可解码的数量，最大可设置为 16。

反色：打开反色后可读取黑底白码，默认为正常。

ROI enable：画定 ROI 感性区域，只读取选择区域内的码，如下图所示：



4) 数据编辑

前缀：可以增加和编辑前置符号。

后缀：可以增加和编辑后置符号。

读码失败提示使能：勾选后，当读码失败时输出自定义字符。默认为 NR，可修改。

解码时间输出：输出解码所需时间。

解码时间输出选项：Time to decode 当前解码时间，Time to last barcode 前一次读码至本次读码的时间间隔。

5) 读码快捷测试及配置保存

该软件界面最下方按钮可对读码进行快捷测试验证及保存读码器配置。

F1 瞄准：查看读码器当前实时图像。

F2 验证：验证读码效果。

F3 更新配置：参数调整后必须点击更新配置。

F4 命令触发/F5 命令释放：触发开始和触发结束。

导入/导出配置：对修改好的参数进行导出保存，对保存的参数进行导入。

6.3 读码器通讯设置



接口设置：可选择接口方式为 USB 或 RS232 串口。选择 USB 时，数据传输可使用 USB Keyboard 或 USB COM，选择 RS232 串口时，数据传输可使用 RS232。

RS232 波特率：默认 115200 可修改。

RS232 奇偶校验&数据位&停止位：默认 N81，可修改。

以太网设置：可修改读码器设备端口号，默认为 9102。设置完成后需重启生效。

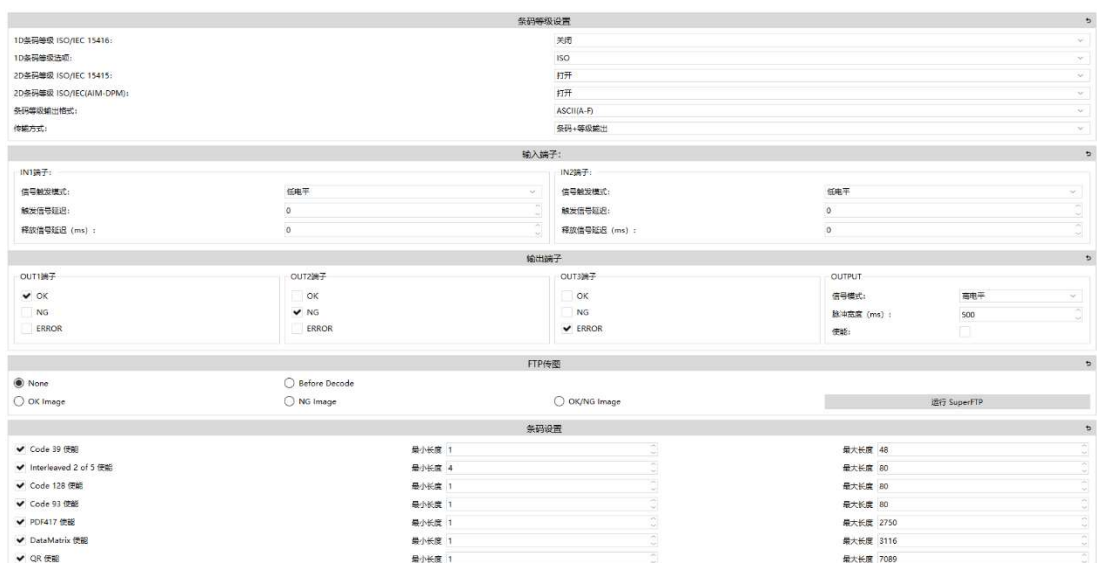
传输设置：可选择数据传输通讯方式，默认为 Ethernet Server。

6.4 读码器高级设置



交替: 当使用多 Bank 模式解码时, 可在此设置 Bank 切换顺序。默认为“从优先 Bank 开始”, 然后设置优先 Bank 的序号, 可更改为“从上次解码成功的 Bank 开始”, 并设置按 Bank 顺利依次向下运行。

输出设置: 可对多码输出格式进行设置。多码输出: 选择“单独”时, 对每一个读取到的条码/二维码内容单独输出; 选择“合并”时, 可将多个条码/二维码的字符内容合并后进行输出; 输出排序方式: 多码输出选择“合并时”, 可对条码/二维码合并顺序进行排序, 默认为不排序, 可选择 X 轴、Y 轴和 Bank 号排序方式。合并输出时, 可增加开始符、间隔符、结束符等, 便于上位系统更好的分离条码/二维码信息。



条码类型	最小长度	最大长度
Code 39 条码	1	48
Interleaved 2 of 5 条码	4	80
Code 128 条码	1	80
Code 93 条码	1	80
PDF417 条码	1	2750
DataMatrix 条码	1	3116
QR 条码	1	7089

条码等级设置: 读码器可对所读取和条码及二维码进行等级判定, 并输出当前所读取的条码或二维码的等级。

输入端子: 设置触发输入信号方式, 可选择低电平触发或高电平触发, 并设置触发信号延时及释放信号延时。

输出端子: 设置 OUT1 输出端子的输出方式, 可选择低电平输出或高电平输出, 并设置输出脉冲时长。

FTP 传图: 按实际选择需要传输的图像, 如“NG Image”, 点击“运行 FTP”后打开 FTP 传图工具自动传输所需要的读码器拍摄图像。

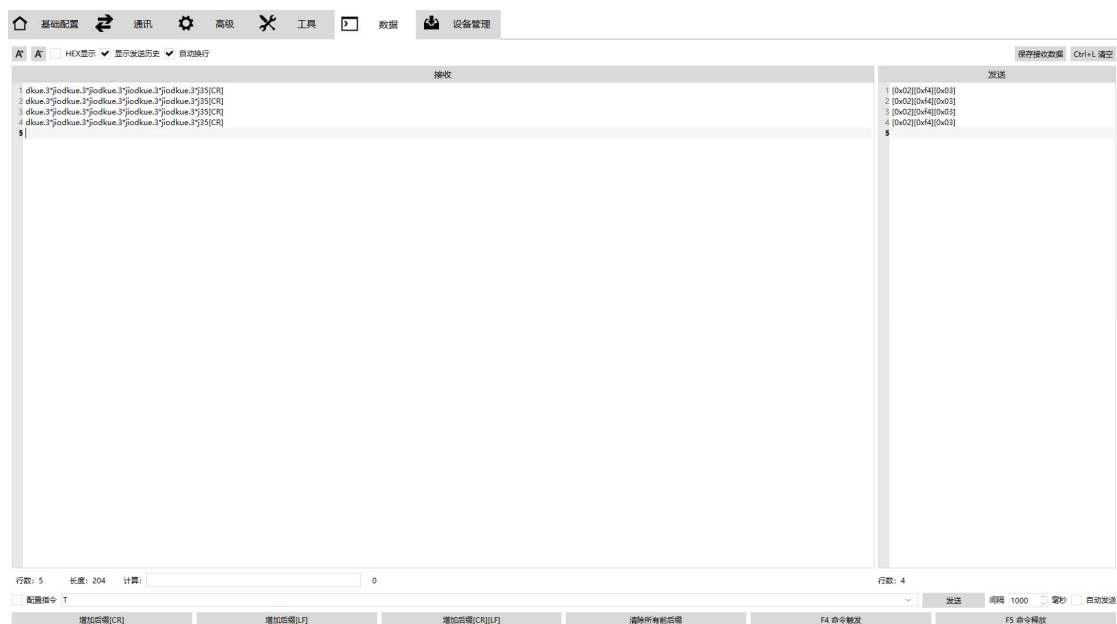
条码设置: 可以根据需求设定读取码制的字符长度位数。

6.5 工具界面



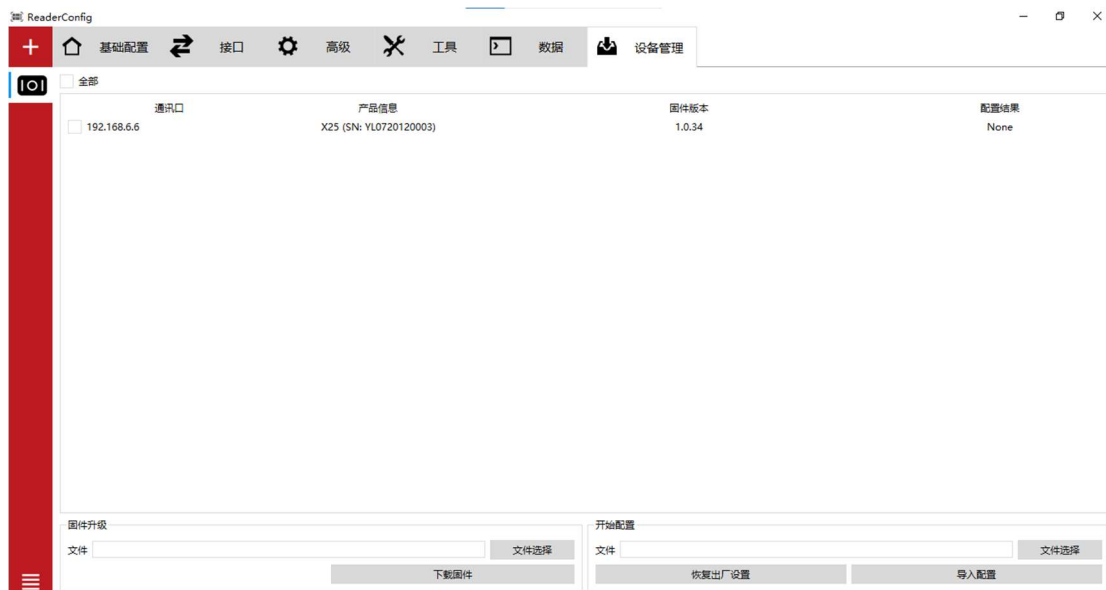
单个条码生成和配置文件生成条码：用于制作条码

6.6 数据测试界面



显示接收和发送的数据信息，可以选择十六进制显示，可以快速增加后缀回车、换行和消除后缀。点击“命令触发”以及“命令释放”可进行手动读码测试。此外，可设置循环指令间隔，如“1000ms”，勾选“自动发送”后系统将按照设置的间隔自动发送测试指令，实现读码循环测试。

6.7 设备管理界面

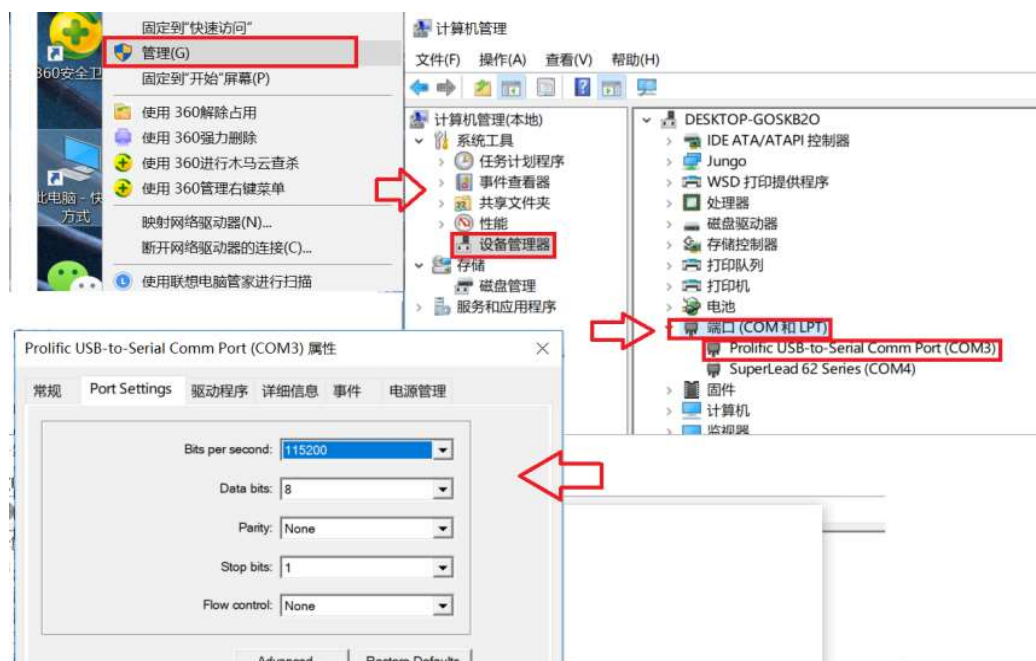


在本界面可以对读码器进行固件升级，恢复出厂设置和导入配置文件。

7 异常故障处理及维护

Q1: 电脑连接端口 COM 口查找？

A1: 右键点击“我的电脑”选择管理，选择设备管理器里的端口，可以查看当前连接的读码器的端口，点击选择需要查看的读码器的端口，可以查看当前端口的设定，如下图所示



示：

Q2: 抓图状态下，图像显示的条码为什么显示靠左，但是实际是靠右的？

A2: 通过抓图按钮抓出的图像有时可能是反的，具体是偏左还是偏右需要根据具体夹具的状态来判断，可以通过其他参照物来比对以便调节相对位置。

Q3: 怎么规避扫描时反光的现象？

A3: 调整读码器的角度，建议角度（ 15° ）安装 SYS400 能减少反射并提高读码器的性能。

Q4: 读码器读码不稳定？

A4: 打开并连接调试软件，查看图像中码的位置和亮度，是否清晰，调整读码器位置和增益曝光参数，按键测试可以正常解码没有漏码。如果抓图显示的码的图片反光严重，需要调整读码器的角度，新版本的调试软件可以设定读码的区域，具体操作请参考读码器使用说明。

保养说明

1. 读码器的位置和角度固定后不能随意变换，否则会影响读取精度
2. 人工放入检测工件时，注意条码的平整性
3. 误码 NG 频率明显提高时，请检查读码器，按照操作步骤调试