

AGV 导航读码器内置读码算法，可有效读取QR码 和其它二维码，最大读取速度达100 个码/秒。算法鲁棒性强，可有效应对条码脏污、缺损、低对比度的情形。广泛应用于AGV 小车导航场景。



## 功能特性：

- 选用优秀的Sensor，图像数据高速采集，图像质量优异
- 内置读码算法，可高效读取QR等二维码
- 算法鲁棒性强，可有效应对条码脏污、缺损、低对比度的情形
- 多指示灯用于调试和状态显示
- M12 低畸变镜头，支持大视野读码定位
- 优秀的光学设计，补光均匀，适应强反光场景
- IP65 防护，无惧严苛的工业应用环境

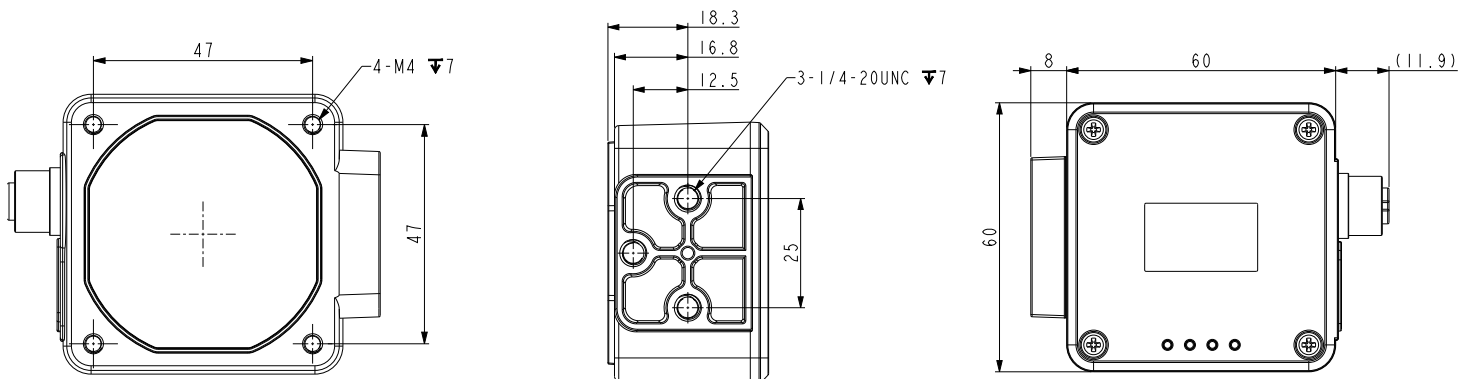
## 应用行业：

AGV 小车导航

## 订货型号：

AGV导航读码器

## 外形尺寸：



## 产品参数

参数	型号	30万像素AGV 导航读码器
<b>性能</b>		
传感器类型		1/4 " 全局快门 CMOS
功能		读取二维码 QR码, 输出码内容, 角度, 中心坐标
系统架构		ARM
分辨率		640 × 400
像原尺寸		3 um × 3 um
帧速		100 fps
GPIO		1路隔离输入、1路隔离输出
快门模式		全局快门
<b>镜头</b>		
镜头焦距		2.1
工作距离		100 mm ± 5 mm
视场角		D-93° ,H-87° ,V-58°
视野范围		185 mm × 115 mm
<b>电气特性</b>		
数据接口		100M以太网, RS485
供电		5V~30V DC
典型功耗		< 3.6 W (24V输入,打开照明连续工作)
<b>结构</b>		
外形尺寸 (不含镜头)		79.9 mm × 60 mm × 36.8 mm
重量 (不含镜头)		约200 g
温度		工作温度: 0° C ~ 40° C, 存储温度: -30° ~ 60°
湿度		5%~95% RH (无凝结)
IP等级		IP65